

PTM-mini4 迷你转印仪 (四块胶)

使用说明



目录

一、 基本资料	3
1. 产品简介	3
2. 产品组成	3
3. 化学兼容性	4
4. 安全须知	4
二、 组装及基本操作	5
1. 清洗转印槽	5
2. 转印	5
3. 酸性转印	7
三、 转印电泳条件	8
1. 转膜缓冲液的选择及转膜条件的设定	8
2. 转膜条件指南	8
3. 缓冲液配方	9
四、 转膜条件的优化策略	11
1. 蛋白转膜条件的优化	11
2. 核酸转膜条件的优化	12
五、 印迹膜的选择	13
1. 蛋白印迹膜	13
2. 核酸印迹膜	13
六、 疑难解答	14
1. 转膜效果差(由凝胶染色检测)——蛋白	14
2. 转膜效果差——核酸	14
3. 转印膜上条带扭曲或丢失	14
4. 转印夹图案被转移到印迹膜上	15
5. 与转印膜结合失败——NC 膜	15
6. 与膜的结合失败——PVDF 膜	16
七、 质量保证	17

一、基本资料

1. 产品简介

PTM-mini4 转印仪可同时容纳四个转印夹，并配有专用的冷却冰盒，可以将聚丙烯酰胺和琼脂糖凝胶中的蛋白质或核酸样品高效转印至固相膜上。

本设备的转印夹具有简单易用的闭锁装置，且和转印芯都具有颜色标记，便于在转印电泳时进行准确定向，特殊设计的插入和拔出装置使操作更加简单高效，标准配置的冷却冰盒经冷冻后可以快速吸收在转印电泳中产生的热量，从而免除使用昂贵的外部冷却循环水浴设备，同时免去管路连接的麻烦。

2. 产品组成

为获得最佳效果，在正式使用前，请先熟悉各部件及其组装与分解操作。（参照图 1）

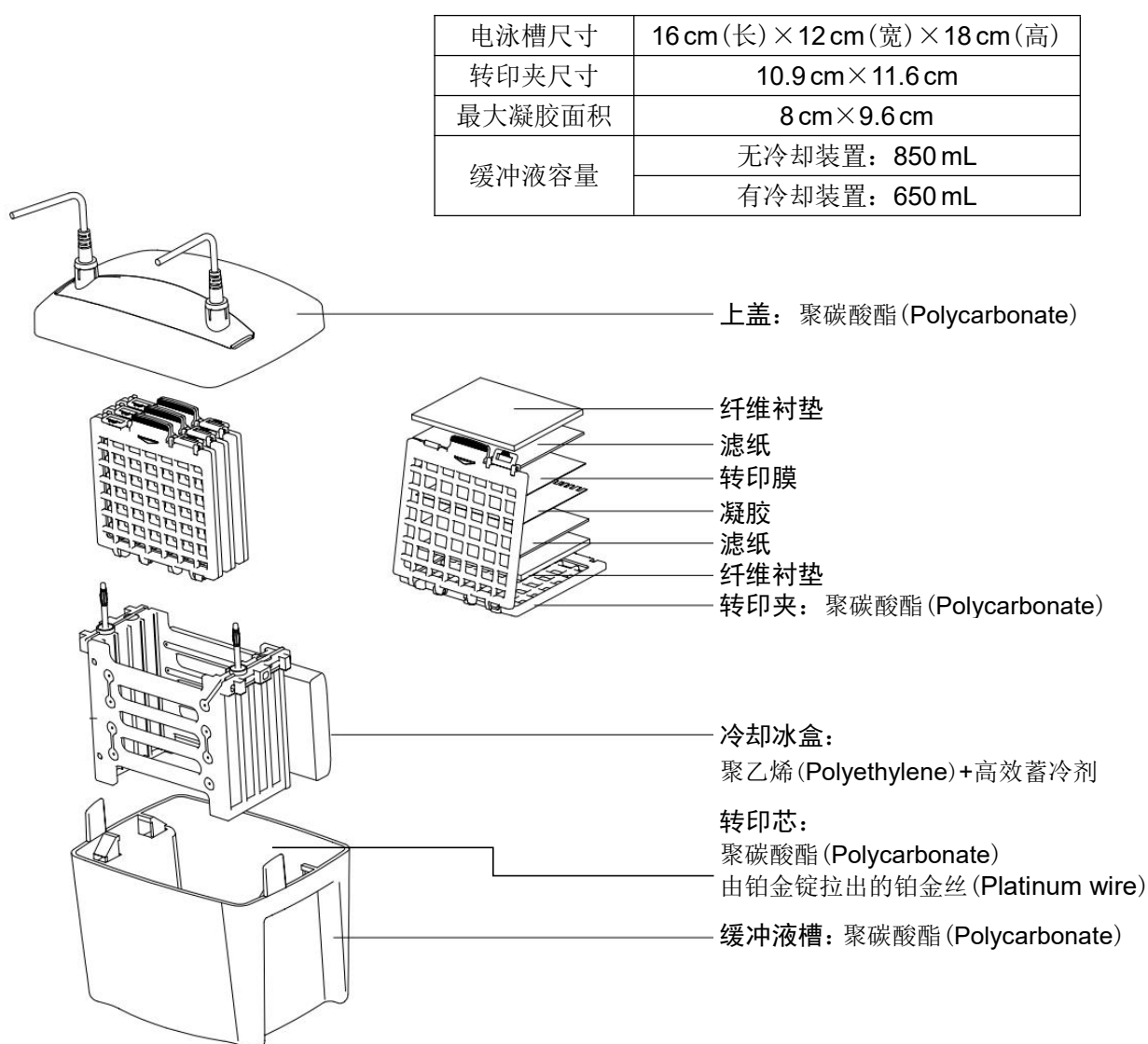


图 1 PTM-mini4 转印仪组装示意图

3. 化学兼容性

PTM-mini4 转印仪的所有组件均不可接触氯代烃类(如氯仿)、芳香烃类(如苯、甲苯)和丙酮。使用有机试剂造成的损坏均不在保修范围之内。

4. 安全须知

PTM-mini4 转印仪由外接的直流电压电源供电。此电源的输出必须与外部地线隔离，从而保证直流电压的输出全部通过电泳槽，不与地线形成回路。所有雅酶系列的电泳电源均满足这一安全标准。以下为 PTM-mini4 转印仪所允许的最大操作参数：

最大输入电压	150V(直流)
最大输入功率	40W
最高使用温度	50°C

通过电泳槽的电流全部由上盖接入，当上盖被打开时电流即被切断，请务必在关断电源后再打开或移走上盖，请勿尝试在没有上盖的情况下使用本设备。

注意：雅酶产品从设计到生产均符合认定的安全标准，严格按照使用说明进行的操作均是安全的。该设备不可以任何方式进行改造，否则可能会对人身安全造成危害。

任何不按照说明书操作导致的意外损害，本公司不承担相关责任。

声明：本产品属科研与教学器具，不可用于临床检测。

二、组装及基本操作

1. 清洗转印仪

使用中性洗涤剂 and 温水清洗转印芯、转印夹和缓冲液槽。清洗转印芯电极时须特别小心，避免拉伸或折断铂金丝。请勿使用研磨剂或强去垢剂清洗设备。使用热水漂洗纤维衬垫，然后用蒸馏水、去离子水冲洗干净。

2. 转印

将冷却冰盒放入 -20°C 冰箱中冷冻备用，使用后再放回冰箱中冷冻储存。

- (1) 准备转膜缓冲液(将缓冲液冷却至 4°C 会有利于热量的扩散)
- (2) 准备转印膜、滤纸、纤维衬垫和凝胶：根据凝胶的尺寸裁剪转印膜和滤纸，请在操作时佩戴手套以避免对膜的污染。在转膜缓冲液中平衡凝胶，并将转印膜、滤纸和纤维衬垫浸泡在转膜缓冲液中(15 min~1 h，取决于凝胶厚度)；
- (3) 制备转印三明治：(参照图 2)
 - a. 将转印夹黑色一侧向下放置在洁净的工作台面上；
 - b. 将预处理后的纤维衬垫平铺在转印夹的黑色一侧上；
 - c. 将预处理后的滤纸平铺在纤维衬垫上；
 - d. 将平衡后的凝胶平铺在滤纸上，请注意排出凝胶与滤纸之间的气泡；
 - e. 将预处理后的转印膜平铺在凝胶上，请注意排出转印膜与凝胶之间的气泡；
 - f. 将预处理后的滤纸平铺在转印膜上，请注意排出滤纸与转印膜之间的气泡；
 - g. 将预处理后的纤维衬垫平铺在滤纸上；

注意：将气泡完全排出是获得理想转印结果的关键，可使用玻璃棒轻轻滚动将气泡赶出。

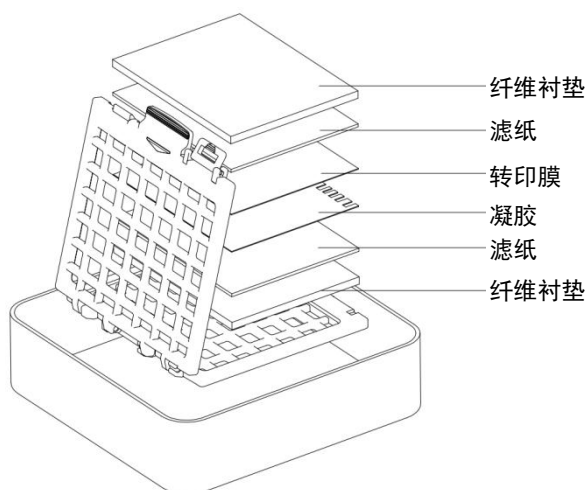


图 2 转印三明治组装示意图

- (4) 合上转印夹并夹紧，注意请勿移动三明治结构，用白色滑块锁住转印夹；
- (5) 重复上述步骤制备另一个转印三明治，将装配好的转印夹插入转印芯中(参照图 3)；

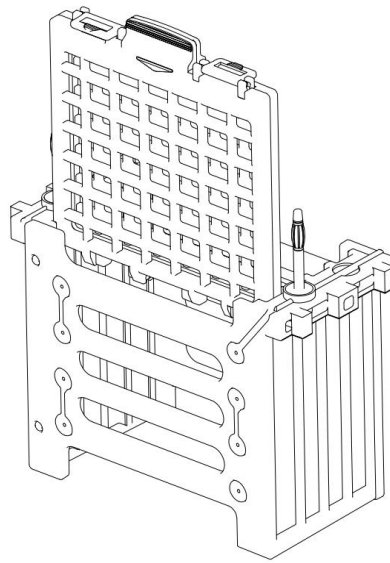


图 3 将装配好的转印夹插入转印芯中

- (6) 将装配好的转印芯装入缓冲液槽，并装入预先冷冻后的冷却冰盒，灌入转膜缓冲液至标记水位(参照图 4)；

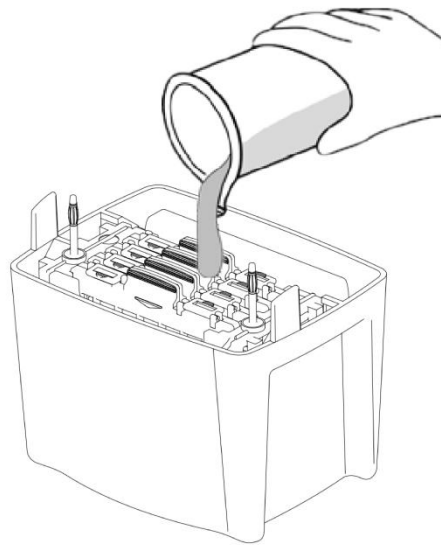


图 4 将转印芯和冷冻冰盒装入缓冲液槽，灌入转膜缓冲液

- (7) 放入搅拌子帮助维持转膜缓冲液的温度和离子强度均匀，设定尽可能快的转速以使离子分布均衡(参照图 5)；

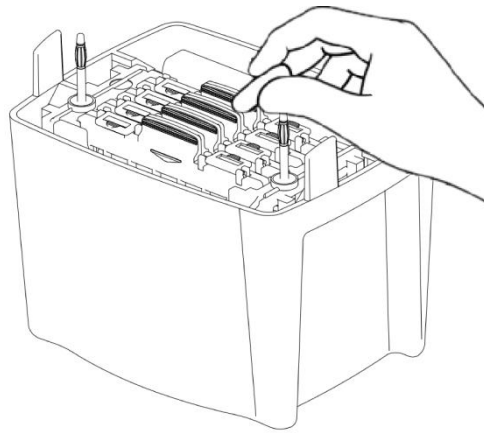


图 5 在缓冲液槽中加入搅拌子

- (8) 盖上上盖，将电源线插入电泳电源开始转膜电泳(参照图 6)。不同转膜缓冲液的电压和转膜时间设定参见表 1；

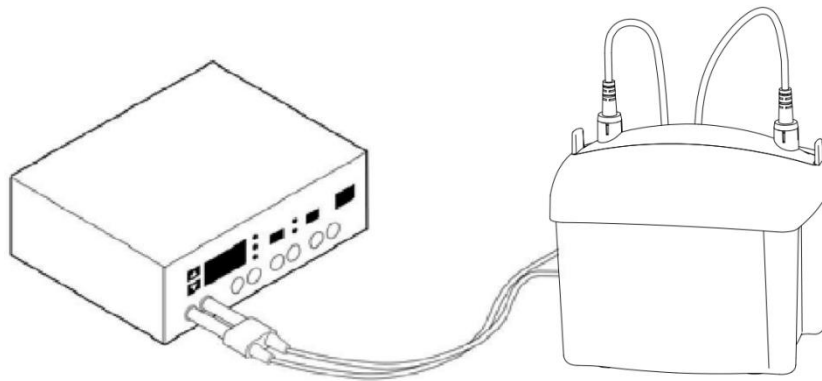


图 6 将电泳槽与电源相连，开始转膜电泳

- (9) 转膜结束后，分解转印三明治，将转印膜取出继续下一步操作。使用中性洗涤剂清洗电泳槽、转印夹、纤维衬垫等，再用去离子水冲洗干净。

3. 酸性转印

如果转印是在酸性条件下进行，请交换凝胶与转印膜的位置，将转印膜放在凝胶的负极一端。在酸性条件下，蛋白质将向负极方向泳动。请勿直接反转电极，否则将损坏电泳槽。

三、转印电泳条件

1. 转膜缓冲液的选择及转膜条件的设定

表 1 提供了不同转膜缓冲液环境下的电源设定方案，并且提供了不同转膜时长所对应的电源方案。电压越高，转膜电泳运行时间越短，转膜过程中请注意使用冷却冰盒降温。

转膜缓冲液	标准场强 转膜过夜	高场强 转膜时长 1 h
SDS-PAGE Gels A: 25 mM Tris, pH 8.3, 192 mM glycine, with or without 20% MeOH and 0.025% - 0.1% SDS B: 48 mM Tris, pH 9.2, 39 mM glycine, with or without 20% MeOH and 0.025% - 0.1% SDS C: 10 mM NaHCO ₃ , 3 mM NaCO ₃ , pH 9.9, with or without 20% MeOH and 0.025% - 0.1% SDS	Buffer A or B or C 30 V, constant 90 mA	Buffer A or B or C 100 V, constant 350 mA
DNA and RNA TAE: 20 mM Tris, pH 7.8, 10 mM TBE: 50 mM Tris, pH 8.3, 50 mM sodium borate, 1.0 mM EDTA	30 V, constant 100 mA	80 V, constant 500 mA
Native Gels 25 mM Tris, pH 8.3, 92 mM glycine. No methanol.	30 V, constant 90 mA	100 V, constant 350 mA
Isoelectric Focusing, Native Gels, Basic Proteins, Acid Urea Gels 0.7% acetic acid	30 V, constant 100 mA	100 V, constant 350 mA

表 1 转膜缓冲液的选择及转膜条件的设定

2. 转膜条件指南

(1) 下列变化将改变电阻，进而引起电流改变：

- a. 转膜缓冲液配方的改变。如：增加了 SDS 用量或在调整缓冲液 pH 时加大了酸或碱的用量从而改变了离子强度；
- b. 凝胶 pH 值、离子强度、丙烯酰胺的浓度发生变更，特别是凝胶没有在转膜缓冲液中充分平衡；

- c. 凝胶数量增加会使得电流轻微加大；
- d. 转膜缓冲液体积增加时电流相应加大；
- e. 电极铂金丝质量加大则电流也增大；
- f. 转膜温度升高，电流也增大；
- g. 随着转膜的运行，缓冲液的缓冲能力逐渐减弱，电流通常会增大。

(2) 凝胶的预平衡

凝胶在进行转膜前请务必在转膜缓冲液中进行预平衡。预平衡有利于去除凝胶中的杂质盐，否则这些盐会增大转膜缓冲液的导电性，并在转膜过程中产生大量的热。同时，低浓度凝胶(<12%)在含甲醇的溶液中会收缩，预平衡可以使凝胶在转膜之前调整到其本身的最终大小。

(3) 转膜过程中搅拌子的使用

在转印应用中，请务必将搅拌子放入 PTM-mini4 转印槽中，保证转膜缓冲液在实验过程中被充分搅拌，这有助于维持转膜缓冲液在转膜电泳时电导率和温度的均一性。不能有效控制转膜缓冲液的温度，会对大分子的转印造成负面影响，并形成潜在的安全隐患。

(4) 转膜缓冲液 pH 值

除非特殊情况，请勿调整转膜缓冲液的 pH 值，pH 值的改变会导致转膜缓冲液电导率的增加。

(5) 转膜缓冲液的使用

请使用分析纯级的甲醇配制转膜缓冲液。劣质的甲醇可能会导致转膜缓冲液电导率的增加，进而使大分子转移失败。请勿重复使用或稀释转膜缓冲液至推荐浓度以下，重复使用的转膜缓冲液在电泳过程中无法维持稳定的 pH 值，而稀释转膜缓冲液至推荐浓度以下会降低它的缓冲能力。

(6) 最高电压

转膜过夜时，电压不要超过表 1 中列出的设定值。如果低电压的过夜转膜效果不佳，则需进行高电压转膜，但转膜时间必须缩短，否则会引发安全隐患。

3. 缓冲液配方

以下所有缓冲液配方体系均为 1L。PTM-mini4 转印槽(配有冷却)大约需要 950mL 转膜缓冲液。转冲液中的甲醇可由乙醇替代。

请勿随意调整缓冲液 pH 值。 甲醇需要分析纯级的，低纯度甲醇中的金属污染物会污染电极。

注意：一些 pH 计对 Tris 不敏感，如果发现 pH 计无法正常读数，请检查该 pH 计是否适用于 Tris 缓冲液。如果 pH 计适用于 Tris，但缓冲液 pH 值小于 8，须重配缓冲液。

25 mM Tris, 192 mM 甘氨酸, 20% v/v 甲醇, pH 8.3

混合 3.03g Tris, 14.4g 甘氨酸和 200mL 甲醇；加入蒸馏去离子水(dd H₂O)定容至 1L

25 mM Tris, 192 mM 甘氨酸, pH 8.3

混合 3.03g Tris, 14.4g 甘氨酸；加入 dd H₂O 定容至 1L

48 mM Tris, 39 mM 甘氨酸, 20% v/v 甲醇, pH 9.2

混合 5.82g Tris 和 2.93g 甘氨酸溶于 ddH₂O 中，加入 200mL 甲醇，加入 ddH₂O 定容至 1L

48 mM Tris, 39 mM 甘氨酸, pH 9.2

混合 5.82g Tris 和 2.93g 甘氨酸，加入 ddH₂O 至 1L

10 mM NaHCO₃, 3 mM NaCO₃, 20% v/v 甲醇, pH 9.9

混合 0.84 g NaHCO₃ 和 0.318g NaCO₃ 溶于 ddH₂O 中, 加入 200 mL 甲醇, 加入 ddH₂O 定容至 1 L

1×TBE (Tris-硼酸 EDTA), pH 8.3

90 mM Tris-硼酸, 1 mM EDTA

5×储存液

54 g Tris

27.5 g 硼酸

20 mL 0.5 M EDTA (pH 8.0)

ddH₂O 定容至 1 L

将 200 mL 5×储存液加入 800 mL ddH₂O 中配成 1×TBE

1×TAE (Tris-醋酸 EDTA)

40 mM Tris-醋酸, 1 mM EDTA

50×储存液

242 g Tris

57.1 mL 冰醋酸

100 mL 0.5 M EDTA (pH 8.0)

ddH₂O 定容至 1 L

将 20 mL 50×储存液加入 980 mL ddH₂O 中配成 1×TAE

四、转膜条件的优化策略

1. 蛋白转膜条件的优化

一般来说，高分子量变性蛋白质的转膜是比较困难的，以下这些方案单独或协同使用将有助于提高转膜效率。

(1) 改变凝胶组成

对于宽分子量范围蛋白质，梯度凝胶比单一浓度凝胶更有利于其电泳分离和转膜的完成。

降低凝胶的浓度可以使其孔径变大，有利于高分子量蛋白的转膜。

改变丙烯酰胺(Acr)和甲叉双丙烯酰胺(Bis)的比例。无论凝胶的浓度是多少，交联剂 Bis 在 Acr 和 Bis 两者之前的比例(%C)为 5.26%时，凝胶具有最小的孔径，降低%C 将提高高分子量蛋白的转膜效率。

$$\%C = \frac{\text{Bis}(g)}{\text{Bis}(g) + \text{Acr}(g)} \times 100\%$$

(2) 延长转膜时间

初始控制条件决定了转膜完成所需要的时间，根据条件的不同，转膜时间跨度可以从 30min 到过夜。注意，过夜转膜时，请将电压设定为 30V，以减少热量的产生。

(3) 提高电场强度

评估转膜效率，不光要考虑初始条件需保证足够的电场强度(V/cm)，还要兼顾温度的影响。温度升高在影响蛋白质变性状态的同时，也会改变缓冲液的电阻，继而引发电场力的变化，从而影响转膜效率。

(4) 稀释转膜缓冲液

稀释转膜缓冲液会在给定电压下减小电流，从而可以设定更高的电压而不会产生过多的热量。但是，请勿将转膜缓冲液稀释到其缓冲能力范围之外。

(5) 改变转膜缓冲液类型及 pH 值

最大化荷质比可以提高转膜效率。转膜缓冲液中的醇类似乎可以将 SDS 从蛋白分子上剥离，因此高分子蛋白转膜时缓冲液中可以减少甲醇的用量。在 Tris/甘氨酸/甲醇转膜缓冲液(pH 8.3)中，碱性蛋白(如溶菌酶)刚好处于等电点而无法完成转膜，而 pH 值为 9.5 到 10 的转膜缓冲液则会使溶菌酶和组蛋白这类碱性蛋白质达到较好的转膜效果。

在相同电场强度(V/cm)下，不同类型转膜缓冲液也可能会表现出完全不同的转膜效率。一般来讲，Tris 缓冲液比醋酸盐和磷酸盐缓冲液可以得到更好的转膜效果。

(6) 增加去垢剂的用量

有文献报道在 Tris/甘氨酸/甲醇转膜缓冲液中添加 0.1% SDS 可以提高转膜效率。然而，SDS 同时也会相应增大电流、电场强度和产热。由于温度低于 10°C 会造成 SDS 沉淀，所以初始转膜缓冲液温度应稍高一些。SDS 还会影响一些蛋白的抗原性。此外，加入 SDS 是为了帮助蛋白从凝胶中脱离，但这也会降低蛋白与转印膜的结合效率。

(7) 去除转膜缓冲液中的醇类

转膜缓冲液中的醇类物质可促进蛋白与硝酸纤维素膜(NC 膜)的结合。去除醇类虽然可以提高转膜效率，但会降低蛋白与 NC 膜的结合能力，转膜效率的提升是

因为醇会使凝胶的孔径收缩而使大分子蛋白滞留在胶内。而使用 PVDF 膜转印则不需要醇类的协助，这更有利于提高大分子蛋白和难以转印的蛋白的转膜效率。注意，PVDF 膜需先用 100% 甲醇浸湿活化，然后再用于无甲醇缓冲液转印。

(8) 有限的蛋白酶处理

有文献报道使用蛋白酶在转膜过程中有限消化蛋白，可以提高转膜效率而不降低蛋白质的免疫学活性。

(9) 改变转印膜的类型

如前所述，使用 PVDF 膜可以使转印电泳在无甲醇的条件下进行。

(10) 改变凝胶类型

如果条件允许，优先使用非变性梯度凝胶来分离蛋白质。如果不是必须按照分子量来分离蛋白样品，可以考虑使用等电聚焦凝胶或非变性凝胶。

(11) 增强凝胶与转印膜的接触

凝胶与转印膜的接触不良，其所造成的蛋白与膜结合失败，经常会被混淆为蛋白从胶中脱离效果不佳。这种接触不良通常是由凝胶与膜之间过多的液体造成的，使用试管或玻璃棒作为“滚轴”的实验技巧可以保证胶和膜良好的接触，而正确选择滤纸有助于确保压紧。

在转膜之前，将凝胶和转印膜置于转膜缓冲液中平衡 15~60 min，可以防止二者在转膜过程中发生收缩，同时也能去除凝胶中的尿素和 SDS 等反应物。

2. 核酸转膜条件的优化

核酸转膜的问题一般可以通过改变凝胶的浓度来解决。转印基因组条带中大量的 DNA 稍微会有些难度，可以通过以下方案改善。

(1) 改变凝胶成分

降低聚丙烯酰胺凝胶的浓度或降低交联剂 Bis 的占比。

降低琼脂糖凝胶的浓度，这有利于大分子量 DNA 的转膜。

(2) 改变 DNA 变性剂

乙二醛变性比氢氧化钠更有利于 DNA 从凝胶中洗脱，煮沸聚丙烯酰胺凝胶使 DNA 变性也可以得到同样完美的结果。碱变性通常会引起聚丙烯酰胺凝胶变软并粘在膜上。

五、印迹膜的选择

1. 蛋白印迹膜

(1) NC 膜(硝酸纤维素膜)

NC 膜被广泛用于蛋白的结合与检测，可以很方便地用蛋白染料(如：氨基黑、考马斯兰、丽春红 S、固绿 FCF 等)或更加灵敏的胶体金染料染色，并可进行放射性免疫分析(RIA)、荧光免疫分析(FIA)和酶联免疫分析(EIA)。NC 膜具有较高的蛋白结合能力(80~100 $\mu\text{g}/\text{cm}^2$)，无需预处理，非特异性蛋白结合位点容易被封闭，从而避免背景问题的出现。低分子量蛋白(分子量<20kDa)容易在转印后的漂洗中丢失，造成检测灵敏度降低，使用更小孔径的 NC 膜(0.2 μm)可以消除这一现象。不过，由于转膜缓冲液中甲醇的存在，被 SDS 变性的大分子量蛋白(>100kDa)将会难以被转印。甲醇可以增强 SDS-蛋白与 NC 膜的结合，但同时也会收缩凝胶的孔径，造成蛋白从凝胶中分离的困难。去除转膜缓冲液中的甲醇会造成蛋白与膜结合效率的明显降低，在转膜缓冲液中添加 SDS(至 0.1%)会提高蛋白的转印效率，但蛋白与膜结合量会减少，而且 SDS 会使缓冲液的电导增强，在转印中产生较多的热量。

(2) PVDF 膜(聚偏二氟乙烯膜)

PVDF 膜是理想的氨基末端测序、氨基酸分析和蛋白免疫印迹测定的蛋白载体介质，与蛋白的结合能力高达 170~200 $\mu\text{g}/\text{cm}^2$ 。当处于极端条件下(如暴露在酸、碱环境或在有机溶剂中)，PVDF 膜仍能保留蛋白质。在含有 SDS 的转膜缓冲液中，PVDF 膜展现了更佳的结合效率。PVDF 膜需先用 100%甲醇浸湿活化，然后再用于无甲醇缓冲液转印。

2. 核酸印迹膜

尼龙膜

尼龙膜能够与单链 DNA 和 RNA 在低离子强度的缓冲液中进行有效结合(170 $\mu\text{g}/\text{cm}^2$)，在转印后的漂洗过程中结合稳定，是核酸分析的理想选择。

六、疑难解答

1. 转膜效果差(由凝胶染色检测)——蛋白

(1) 时间过短

增加转膜时间

(2) 功率过小

请务必在转膜开始时检测电流，特定的电压设定可能会使电流过低。如果转膜缓冲液配制不当，电导率会过低，从而导致转膜失败；

重新配置转膜缓冲液或提高电压；

尝试高强度转膜。

(3) 转印设备装配不正确，蛋白向错误方向移动

转印三明治组装顺序错误，或转印夹反向插入。检查与电源连接的极性是否正确。

(4) 荷-质比不正确

尝试改变转膜缓冲液 pH 值以提高蛋白的迁移率。缓冲液 pH 值接近蛋白等电点则会导致转膜失败。一般建议转膜缓冲液的 pH 值应低于或高于蛋白的等电点 2 个 pH 来提高转膜效率。

(5) 蛋白在凝胶中沉淀

尝试在转膜缓冲液中加入 SDS。SDS 可提高转膜效率，但同时也会使蛋白与转印膜的结合率降低，并影响某些蛋白与抗体的反应。

(6) 电源电路不起作用，或使用不合适的电源

检查保险丝，确定电源的电压电流输出与所用转印设备相匹配。

(7) 转膜缓冲液中的甲醇限制了蛋白从凝胶中分离

去除转膜缓冲液中的甲醇可以提高凝胶中蛋白质的转膜效率，但同时也会降低蛋白与 NC 膜的结合效率。

(8) 凝胶浓度过高

降低凝胶的浓度或降低交联剂 Bis 的占比，这样会增大凝胶孔径，从而提高转膜效率。

2. 转膜效果差——核酸

(1) 凝胶浓度过高

降低聚丙烯酰胺凝胶的浓度或降低交联剂 Bis 的占比。

降低琼脂糖凝胶的浓度。

转膜前用 0.25 M 稀盐酸切割 DNA 或用稀 NaOH 切割 RNA。

(2) 转膜时间过短或功率设定过小

延长转膜时间或尝试使用高强度转膜。

(3) DNA 或 RNA 不能被转印到 NC 膜上，因为与该膜结合所需盐浓度太高

使用尼龙膜替换 NC 膜。

3. 转印膜上条带扭曲或丢失

- (1) 转印膜与凝胶接触不良，两者之间存在气泡或多余的缓冲液
用试管或玻璃棒在转印膜表面小心滚动，直至膜与凝胶之间的气泡和多余的缓冲液被完全排出。
在转印三明治中使用厚一些的滤纸。
更换纤维衬垫。长时间的挤压会使衬垫变薄，不能有效地压紧转印膜和凝胶。
- (2) 功率设定过大
请务必在转膜开始时检测电流，特定的电压设定可能会使电流过高。如果转膜缓冲液配制不当，电导率会过高，从而导致转膜失败。
- (3) 转印膜没有被完全浸湿或者已经干燥
NC 膜上的白色斑点是蛋白质不能结合的干燥区域。如果将 NC 膜浸入转膜缓冲液中不能立即浸湿，可以加热蒸馏水至沸点以下，将膜全部浸泡，再用转膜缓冲液平衡至可以使用。
因为材质本身的疏水特性，在用水性转膜缓冲液对 PVDF 膜平衡之前，必须先用甲醇完全浸湿活化。
- (4) 凝胶电泳可能存在问题
电泳的不正常可能由于凝胶聚合不佳、不合适的电泳条件、被污染的电泳缓冲液以及上样过量等因素引起。

4. 转印夹图案被转移到印迹膜上

- (1) 使用了被污染的或者太薄的纤维衬垫
彻底清洗被污染的衬垫或更换纤维衬垫。
- (2) 凝胶上有过量的蛋白，或者转膜缓冲液中使用了过多 SDS。蛋白质可以穿透转印膜，不与其结合，并且游离到缓冲液槽中
减小凝胶中的蛋白量以及转膜缓冲液中 SDS 的用量。增加第二张膜与多余的蛋白结合。
- (3) 转膜缓冲液被污染
重新配置转膜缓冲液。

5. 与转印膜结合失败——NC 膜

- (1) NC 膜需要 20% 的甲醇在转膜缓冲液中来优化其与蛋白质的结合
确保转膜缓冲液中含有合适量的甲醇。
- (2) 蛋白质可能透过了 NC 膜
使用 PVDF 膜或尼龙膜(高结合量)，或者减小 NC 膜的孔径(0.2 μm)。
降低电压或者改为标准转膜(如果使用了高强度转膜)。
- (3) 蛋白质(<15kDa)表现出与 0.45 μm NC 膜的结合力降低，或者在分析过程中被漂洗掉
为增强结合的稳定性，蛋白质可以用戊二醛交联到 NC 膜上。
使用具有更高结合容量的 PVDF 膜或尼龙膜。
在漂洗和抗体孵育步骤中使用 Tween-20 作去垢剂，避免过强的清洗条件。
- (4) 转膜缓冲液中的 SDS 会降低蛋白与转印膜的结合效率
减少或去除转膜缓冲液中的 SDS。
- (5) 转印膜可能没有被完全浸湿

NC 膜上的白色斑点是蛋白质不能结合的干燥区域。如果将 NC 膜浸入转膜缓冲液中不能立即浸湿，可以加热蒸馏水至沸点以下，将膜全部浸泡，再用转膜缓冲液平衡至可以使用。

6. 与膜的结合失败——PVDF 膜

(1) PVDF 膜没有被完全活化

因为材质本身的疏水特性，在用水性转膜缓冲液对 PVDF 膜平衡之前，必须先用甲醇完全浸湿活化。

(2) 操作过程中 PVDF 膜已经干燥

完全浸湿的 PVDF 膜外观呈灰色半透明。当膜表面出现白色斑点，则表明其已经开始干燥。由于蛋白质不会与膜干燥的部位结合，请重新用甲醇把膜浸湿活化，并放入转膜缓冲液中平衡。

七、质量保证

雅酶 PTM-mini4 转印仪为用户提供为期两年的质量保证。其间凡由产品的原料及制作工艺造成的产品缺陷，本公司均负责免费维修或更换。

如有下列情况发生，则产品不在质量保证范围之内：

1. 操作不当引起的损坏；
2. 由非本公司指定维修人员维修改造引起的损坏；
3. 一般性易损部件的损坏，如：铂金丝、电源线等；
4. 使用有机溶剂造成的损坏。

单位：上海雅酶生物医药科技有限公司

地址：上海市闵行区立跃路 2995 号 1 号楼 5 楼

邮编：201114

电话：4000-588-030

网站：www.epizyme.cn

电子邮件：info@epizyme.cn